

Détecteur de mouvement - Professional Line

IS 345

COM1 - carré - encastré
EAN 4007841 033804
Réf. 033804



IS 345

COM1 - carré - encastré
EAN 4007841 033804
Réf. 033804

Schéma du circuit principal

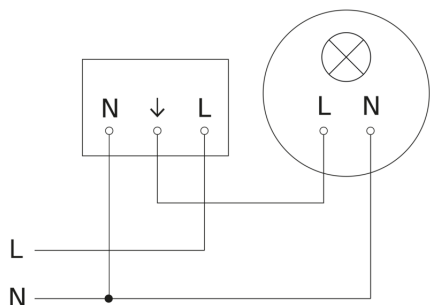
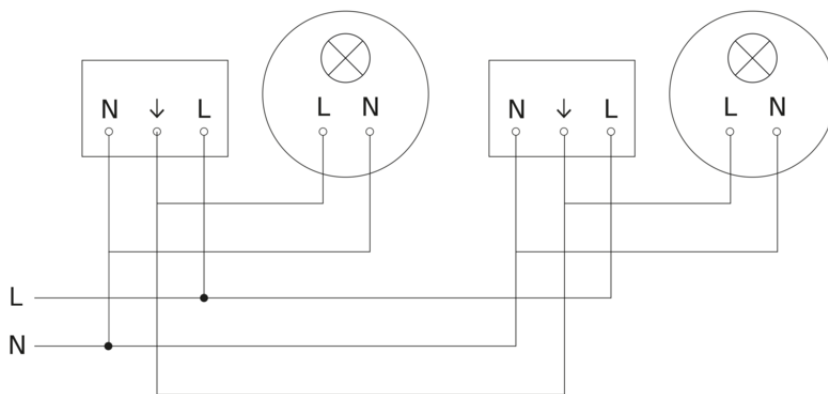


Schéma de câblage pour la mise en réseau de plusieurs détecteurs



IS 345

COM1 - carré - encastré
EAN 4007841 033804
Réf. 033804



Raccordement par commutateur séquentiel pour la commande manuelle ou automatique

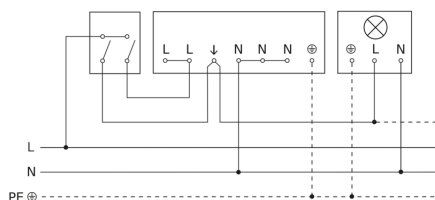


Schéma de câblage Raccordement via un commutateur pour l'éclairage permanent et le mode automatique

